

## SPÉCIFICATIONS ET DIMENSIONS

### Spécifications des éléments

- Taille du brûleur de l'élément avant droit : 6
- Taille du brûleur de l'élément arrière droit : 8
- Taille du brûleur de l'élément arrière gauche : 6
- Taille du brûleur de l'élément frontal gauche : 8
- Puissance du brûleur de l'élément avant droit : 1200W
- Brûleur de l'élément arrière droit Puissance : 2000W
- Puissance du brûleur de l'élément arrière gauche : 1200W
- Puissance du brûleur de l'élément frontal gauche : 2000W

### Spécifications du four

- Puissance de l'élément de cuisson : 2300W
- Puissance de l'élément pour griller : 2600W
- Puissance de la convection : 2300W
- Type de convection : Ventilateur
- Type de position des tablettes : Embossé
- Nombre de positions du rack : 6
- Nombre de tablettes : 2 unités, chromées
- Couleur de l'intérieur du four : émail noir
- Type d'éclairage du four : Halogène, type G9
- Nombre de lumière dans le four : 1
- Puissance de l'éclairage du four : 25W
- Tiroir pour le rangement : Oui

### Dimensions

- 23 1/2" (W) x 23 1/2" (D) x 35 1/2" (H)
- Profondeur avec la porte ouverte à 90° : 40 13/16"
- Largeur intérieure du four : 18 1/2"
- Capacité du four : 2.44 cu. ft. / 69L

### Spécifications électriques

- Cordon d'alimentation inclus
- Exigences électriques : 240V / 60Hz / 35-39.6A

### Certifications et garantie

- Garantie : 2 ans pièces et main d'œuvre
- Homologué ETL : Oui

UPC: 628173081048

## CONTRÔLES ET FONCTIONS

### Contrôles de surface

- Type de surface de cuisson : Électrique
- Témoin lumineux lorsque l'élément est activé: Oui
- Témoin lumineux lorsque la surface est chaude : Oui
- Marche/Arrêt (pour chaque élément) : Oui

### Commandes du four

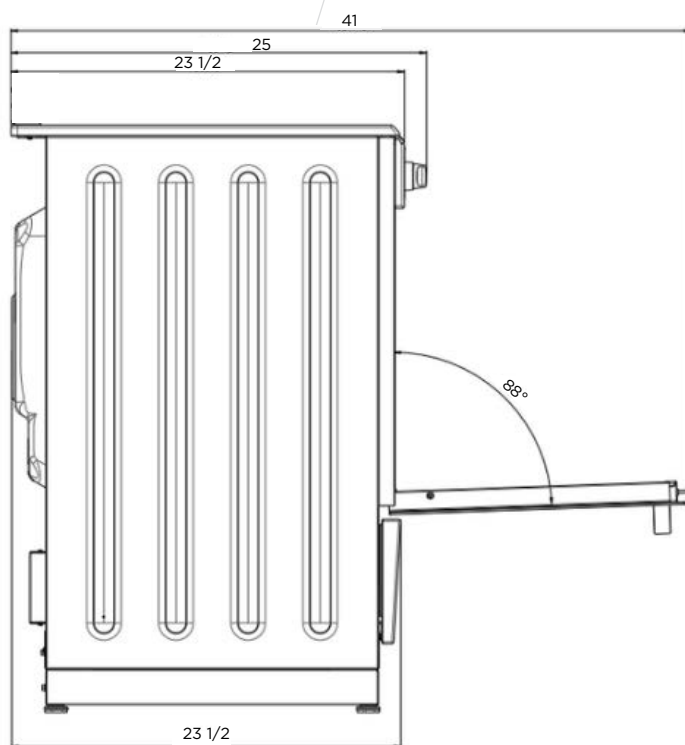
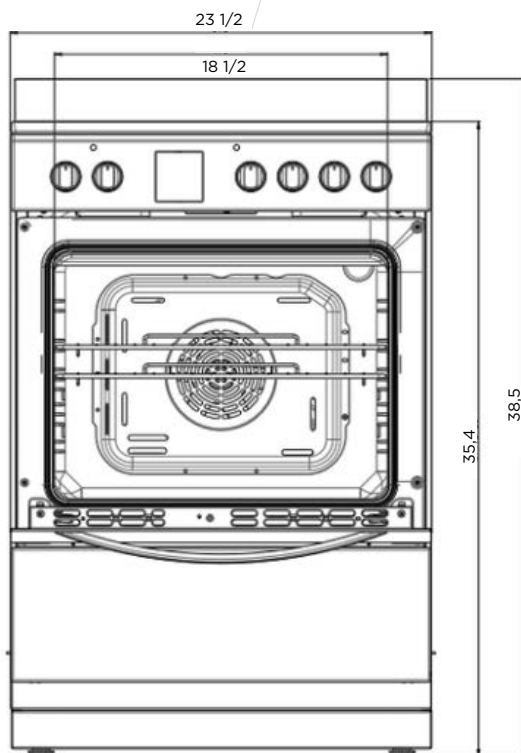
- Cuisson (Bake) : Oui
- Griller (Broil) : Oui
- Cuisson par convection : Oui
- Gril à convection : Oui
- Véritable convection : Oui
- Surface chaude : Oui
- Dégivrage : Oui
- Voyant lumineux du four : Oui
- Lumière du four : Oui
- Minuterie : Numérique
- Minuterie marche/arrêt : Oui
- Flèche haut/bas : Oui
- Mode sabbat : Non



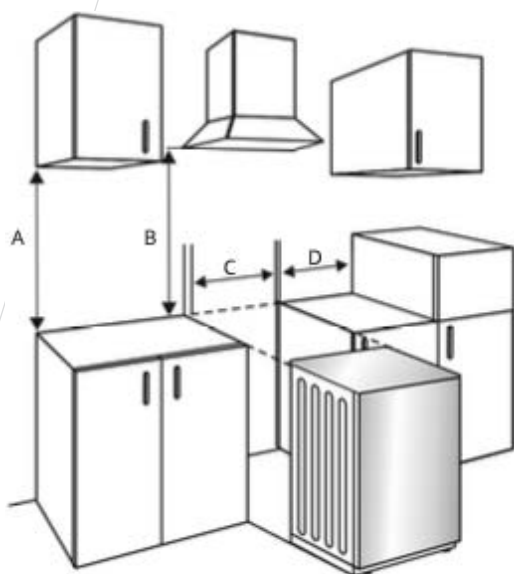
# ACRE24CSB CUISINIÈRE ÉLECTRIQUE 24"

# AVIVA

## DIMENSIONS



## INSTALLATION



<b>A</b>	Hauteur recommandée par rapport à l'armoire	16 1/2"
<b>B</b>	Hauteur recommandée jusqu'à la hotte	25 1/2 to 27 1/2"
<b>C</b>	Découpe du four	23 1/2
<b>D</b>	Dégagement recommandé pour l'armoire à côté de l'appareil	2"