

ABWC472SS CELLIER À VIN, 2 ZONES, 24" ACIER INOXYDABLE

AVIVA



COMMANDES ET FONCTIONS

Type de produit	Cellier à vin zone double
Plage de température	Zone supérieure : 5-10°C (41-50°F) Zone inférieure : 10-18°C (50-64°F)
Configuration	Porte unique
Type de commande	Commandes tactiles électroniques avec affichage à DEL bleues
Éclairage intérieur	Éclairage à DEL bleues à 4 niveaux sur le dessus
Alarme de porte ouverte	Oui
Alarme de haute température	Oui
Contrôle précis multi-capteurs	Oui
Refroidissement ventilé	Oui
Mode Sabbat	Oui

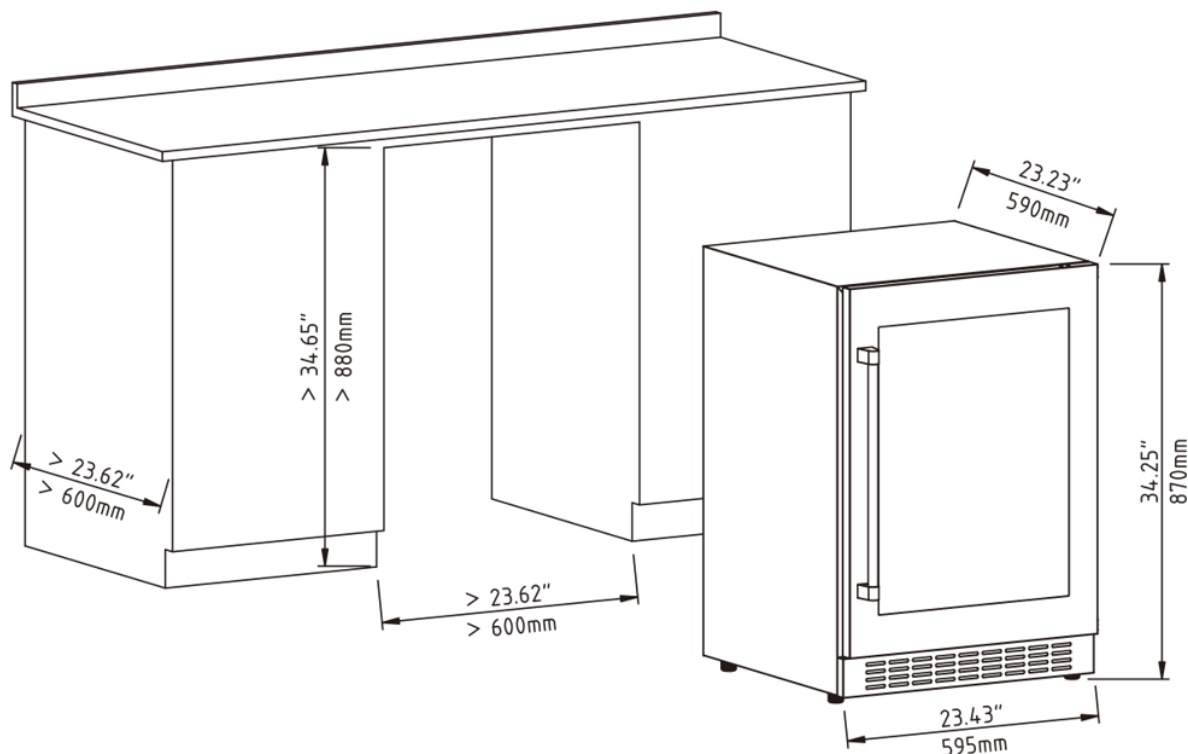
SPÉCIFICATIONS ET DIMENSIONS

Dimensions	23 7/16"(L) x 23 1/4"(P) x 34 1/4"(H)
Niveau de son	39 dBA
Capacité	46 bouteilles (750-ml)
Tablettes	5 clayettes en bois avec roulements à billes, à extension complète et fermeture douce, avec façade en acier inoxydable
Charnière de porte	Porte réversible sur site avec charnière articulée
Cadre de porte	Acier inoxydable 304 sans joint
Porte en verre	Porte en verre triple avec gaz Low-E argon
Serrure de porte	Non
Poignée	Tubulaire pro (inclus)
Coup de pieds	Métal noir
Couleur du cabinet	Noir
Filtration de l'air	Oui - avec filtre à charbon
Type d'installation	Encastrable ou autoportante
Réfrigérant	R600a
Compresseur	Embraco
Exigences électriques	115V / 60Hz / 1.25A
Garantie	2 ans pièces et main-d'oeuvre 5 ans système scellé (pièces seulement)
Code UPC	628173081598

ABWC472SS CELLIER À VIN, 2 ZONES, 24" ACIER INOXYDABLE

AVIVA

DIMENSIONS & INSTALLATION



Remarque : Si l'appareil est entièrement intégré pour être installé avec une plinthe de cuisine, assurez-vous que les espaces de ventilation dans la plinthe mesurent au moins 300 cm^2 et retirez les grilles de ventilation, afin que l'air chaud puisse se disperser sans obstacle. Sinon, l'appareil fonctionnera plus intensément, ce qui entraînera une augmentation de la consommation électrique.

CAPACITÉ DE CHARGEMENT

